

*2023年6月改訂（第2版）
2019年11月（第1版）

承認番号 20100BZZ01202000

機械器具74 医薬品注入器
高度管理医療機器 加圧式医薬品注入器 (JMDNコード: 12504003)

DIB カテーテル

再使用禁止

【警告】

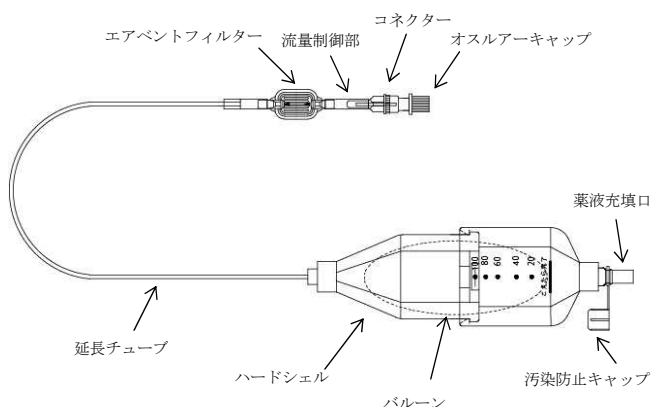
- ・最大充填量以上に薬液を充填しないこと。[流量の変化および破裂のおそれがある。]
- ・脂肪乳剤および脂肪乳剤を含有する製剤を使用しないこと。[流量が著しく低下したり、薬液が流れなくなるおそれがある。]

【禁忌・禁止】

- ・再使用、再充填、再滅菌禁止。
- ・動脈注入および筋肉注入には使用しないこと。[動脈圧等の抵抗により、流量が安定しないため。]

【形状・構造及び原理等】

DIB インフューザー(C) (代表図: DH1027、薬液充填時)



本品は、延長チューブにポリ塩化ビニル（可塑性剤；フタル酸ジ（2-エチルヘキシル））を使用している。

製品番号	規定充填量	規定流量	最大充填量
DH1027	100mL	2.7mL/hr	100mL
DH1022	100mL	2.2mL/hr	100mL
DH2050	200mL	5.0mL/hr	200mL
DS1027	100mL	2.7mL/hr	130mL

(注：規定流量は規定充填量を充填した場合の流量)

＜作動・動作＞

本品は、薬液をバルーンに充填し、このバルーンの収縮力と細管（流量制御用）での制御によって、薬液を持続的に患者へ注入する。

【使用目的又は効果】

滅菌済みであるので、そのまま直ちに使用できる。

【使用方法等】

本品は薬液（各種ホルモン剤・麻酔剤・抗癌剤等）を硬膜外又は静脈に持続的に注入する器具である。

＜使用方法＞

1. 充填する薬液量および薬液流出時間に基づいて、本品の種類

を選択する。

2. 使用する薬液をシリンジ内にゆっくり吸引する。

注意：本品への薬液充填はロック式シリンジおよびフィルターを使用することを推奨する。

3. 注射針、フィルターを用いた場合はシリンジから外し、シリンジの筒先と本品の薬液充填口をしっかりと接続し、シリンジ内の薬液をゆっくりと充填する。

注意：コネクターを上方に向けて充填するとエアースムーズに排出される。

4. 薬液の充填が終了したら、薬液充填口の汚染防止キャップを締め、オスルーキャップを外す。

注意：オスルーキャップを外す際、コネクターを上方に向けてプライミングするとエアースムーズに排出される。

5. 薬液が先端から出始めるのを確認してから、オスルーキャップを締め、本品を付属のポーチに入れる。

注意：オスルーキャップは、コネクターに対して垂直に最後まで締める。

注意：薬液が流れない場合は、先端にルアーアダプター又は三方活栓を取り付け、シリンジを用いて通液するまで吸引する。

6. オスルーキャップを外し、薬液が先端から出始めるのを確認してから、患者に留置されているカテーテル、翼状針（留置針、ヒューバー針）等に接続する。

7. 投与終了を確認したら、患者の刺入部から翼状針（留置針、ヒューバー針）等を抜き、本品を取り除く。

＜使用方法等に関連する使用上の注意＞

1) 本品に衝撃を与えないこと。[破損するおそれがある。]

1. 使用前

1) 薬液充填前に必ずオスルーキャップが緩んでいないことを確認すること。[薬液充填中の流出を防止するため。]

2) 薬液をシリンジ内に吸引する際は、できるだけシリンジ内に気泡が発生しないようにすること。

3) 薬液充填口にシリンジを接続する際は、以下の事項を遵守すること。

・過度な締め付けをしないこと。[シリンジの筒先あるいは薬液充填口が破損するおそれがある。]

・横方向の力を加えないこと。[シリンジの筒先あるいは薬液充填口が破損するおそれがある。]

4) 本品への薬液充填は、できる限りゆっくり行うこと。[急激に行くと微細な気泡が多数発生し、それが原因となって、エアブロックを起こし、薬液が流れなくなるおそれがある。]

5) 薬液充填後は直ちに薬液を投与すること。[薬液が汚染されるおそれ、又はアルカリ性の強い薬剤等においては析出物が生じるおそれがある。]

6) 投与前に、接合部に緩みや薬液の漏れがないことを確認し、使用すること。

2. 投与中

1) 投与中は定期的に以下を確認すること。投与中、異常が認

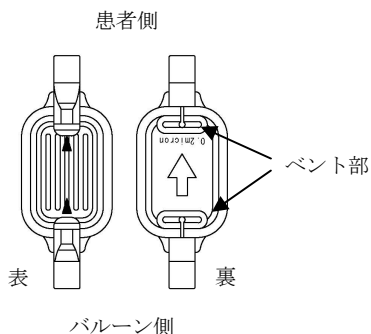
められた場合は、新しい製品と交換すること。

- ・薬液の減り具合
 - ・薬液の漏れ
 - ・接合部の緩み
 - ・刺入部位
- 2) 本品が身体の下等に挟まれないように注意すること。また、バルーンに体重をかけたり、圧迫するような力を加えないこと。[延長チューブ（以下チューブ）の折れ、閉塞、部品の破損等が生じるおそれがある。また、バルーン本体に圧力が加わると規定量より多く薬液が注入されるおそれがある。]
- 3) 延長チューブを鉗子等でつまんで傷つけないように、また、注射針の先端、はさみ等の刃物、その他鋭利な物等で傷つけないように注意すること。[チューブに液漏れ、空気の混入、破断が生じるおそれがある。]
- 4) 延長チューブおよびチューブと接合している箇所は、過度に引っ張るような負荷やチューブを押し込むような負荷、チューブを折り曲げるような負荷を加えないこと。[チューブが破損する、又は接合部が外れるおそれがある。]

【使用上の注意】

＜重要な基本的注意＞

- 1) 脂溶性の医薬品ではポリ塩化ビニルの可塑剤であるフタル酸ジ（2-エチルヘキシル）が溶出するおそれがあるので注意すること。
- 2) 脂肪乳剤および脂肪乳剤を含む医薬品、ヒマシ油等の油性成分、界面活性剤又はアルコール等の溶解補助剤などを含む医薬品を投与する場合およびアルコールを含む消毒液を使用する場合は、コネクタのひび割れが起こる可能性がある。[薬液により延長チューブ等のコネクタにひび割れが生じ、血液および薬液漏れ、空気混入等の可能性がある。特に、全身麻酔剤、昇圧剤、抗悪性腫瘍剤および免疫抑制剤等の投与では、必要な投与量が確保されず患者への重篤な影響が生じる可能性がある。なお、ライン交換時の締め直し、過度な締め付けおよび増し締め等は、ひび割れの発生を助長する要因となる。]
- 3) ひび割れが確認された場合は、直ちに新しい製品と交換すること。
- 4) エアイベントフィルターの使用にあつては、以下の事項を遵守すること。
 - ・吸着しやすい薬剤は、エアイベントフィルターを通過するか確認の上、使用すること。
 - ・ベント部は、ヒマシ油等の油性成分、界面活性剤又はアルコール等の溶解補助剤等を含む医薬品を使用すると、疎水性が失われ、液漏れが発生することがある。
 - ・エアイベントフィルターをアルコールが含まれる薬剤等で消毒しないこと。[ベント部の疎水性が失われ、薬剤の漏れが生じることがある。]



＜相互作用＞

併用注意

- 1) 本品に、ニードルレス機器を接続する際、流液路が開通しない場合があるので、薬液が注入できない場合は、別の製品に交換すること。

＜流量に関する注意事項＞

- 1) 流量は、薬液の粘度およびバックプレッシャーの影響を受ける。このため薬液の種類、濃度、温度、本品の位置、刺入部位の患者側内圧の影響、下流に接続する器具の流路抵抗等により、流量は変化するので注意すること。
- 2) 本品と患者体内の刺入部位との高低差を50cm以内にする。そのため、起床時（歩行時）には付属のポーチに入れて首から提げる等し、また、就寝時には枕元に置く等して、高低差を少なくすること。
- 3) 最大充填量未満でのご使用の場合、著しく流量が多くなる傾向があるので製品に記載されている最大充填量未満で使用しないこと。
- 4) 本品と輸液ポンプ、シリンジポンプ等他の輸液システムと並行して使用しないこと。[本品の輸液ラインに他の輸液システムを接続し、並行輸液を行った場合は本品の仕様通りに動作しないおそれがある。]
- 5) 流路にエアが混入すると、薬液が流れないおそれがあるので注意すること。
- 6) 使用環境温度が急激に変化すると、気泡が発生し、流量制御部にてエアブロックが発生し、薬液が流れなくなるおそれがあるので注意すること。

＜その他の注意事項＞

- 1) 本品に貼られているラベルは剥がさないこと。
- 2) 使用中は直射日光に当たらないようすること。
- 3) 充填薬液の温度が低い場合、バルーンとシェルとの間に結露が起こる場合がある。

【保管方法及び有効期間等】

＜保管方法＞

水ぬれに注意して、直射日光および高温多湿を避けて冷暗所に保管すること。

＜有効期間＞

滅菌年月から3年以内（自己認証による）

【製造販売業者及び製造業者の氏名又は名称等】

製造販売業者 三矢メディカル株式会社

TEL：06-6707-9105

【販売業者（添付文書請求先）】

販売業者 株式会社ディヴィンターナショナル

TEL：03-5684-5684