

## 間欠式バルーンカテーテル

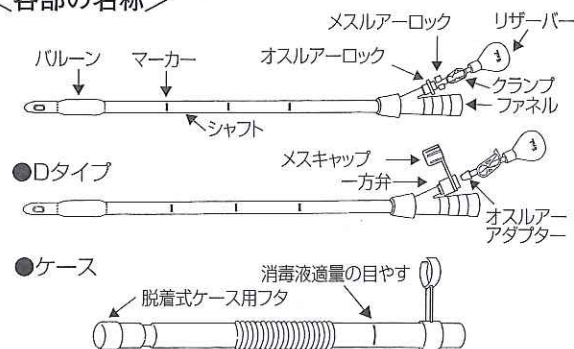
**【警告】** バルーン拡張時に異常な抵抗を感じた時は、尿道でのバルーン拡張が想定されるので直ちに拡張操作を停止し、カテーテルを抜去してください。

**【禁忌・禁止】**

- ・未消毒品につき、直ちにご使用できませんので、消毒後にお使いください。
- ・DIBキャップを接続し、留置した状態ではMRI検査は行わないでください。

**【形状、構造及び原理等】**

＜各部の名称＞



付属品



＜材料＞

- ・バルーン、シャフト、ファネル、脱着式ケース用フタ：シリコーンゴム
- ・リザーバー、バッグ用アタッチメント、フレキシフック 被覆材：塩化ビニル
- ・ケース：ポリエチレン
- ・DIBキャップ：着色ポリプロピレン、銅板、磁石、エポキシ樹脂塗料

\*＜性状＞代表例

サイズ	外径	全長	バルーン容量
12 Fr	4.0 mm	370 mm	5 mL
14 Fr	4.7 mm		
16 Fr	5.3 mm		
マーカー：先端から50～200mmまで50mm間隔 側孔：2孔			

＜作動原理＞

リザーバーを押して、リザーバー内の滅菌水をバルーン内に移動させることで、膀胱内でバルーンを膨らませ、留置を可能とする。バルーン内の滅菌水を逆にリザーバー内に移動させ、バルーンを収縮し、抜去を可能とする。滅菌水の移動、固定はクランプの開閉により行う。尿はシャフトの導尿用ルーメンを通り、ファネルから排出する。

\*【使用目的、効能又は効果】

排尿障害の尿路管理として尿道経路にて膀胱に留置したうえで、間欠的導尿をする自己導尿用バルーンカテーテルとして用いる。本品は、未消毒につき、消毒した上で使用する。

【品目仕様等】

JIS T 3214 (膀胱留置用カテーテル) による。

＜強度＞

以下の強度でファネルがシャフトから外れず、シャフトが損傷しない。

- 外径 3.3mm以下 : 0.75kg
- 外径 3.3mm 超 : 1.0 kg

＜バルーンの安全性＞

バルーンの液漏れ、側孔の閉塞が起こらない。

＜洗浄用及び排尿用ルーメンのつまり＞

水を流したとき、つまりがない。

\*【操作方法又は使用方法等】

使用前の準備

1. 付属品のDIBキャップをファネル部分に押し入れます。
  - \* 2. リザーバーには(大)(小)の2個を添付しています。(小)が標準品です。後述の“リザーバー(大)(小)の使用上の注意”をお読みください。
  3. バルーン留置用リザーバー内に(小)は滅菌水を口元まで、(大)は5mLの標線までの所定量を吸引します。
  4. リザーバーの接続口を上向き状態で滅菌水の量を確認しクランプを閉じます。
  5. カテーテルのオスルアーロックとリザーバーのメスルアーロックをゆるまない程度に少しひねり連結します。
- ※Dタイプの場合はオスルアーアダプター付きリザーバーを一方弁に差入れます。
6. 病院より出された消毒液をケースに入れ、その中にカテーテルを差込み、消毒をしておきます(差込み後、DIBキャップのフタを一度開き、カテーテルの内側に消毒液が上がってくるのを確認してから閉じてください)。

使用時

1. ケースよりカテーテルを取り出したら、まずケースに脱着式ケース用フタをするか又は、フレキシフックを使用して引っかけておろ下げます(本書の裏面の“●ケースのお取扱い”をご確認ください)。
  2. リザーバーを押して、また戻してバルーンの膨らみ、および収縮することを確認します。
  3. 病院で指導を受けた手順のとおり膀胱内にカテーテルのバルーン部が入り、DIBキャップを開け尿が出てくるまで挿入します。無理な挿入は行わないこと(男性→およそ20cm、女性→およそ10cmが目安です)。
  4. バルーン部を適正な位置まで挿入した後にリザーバーを押して滅菌水をゆっくりとバルーン内に入れます。リザーバー(小)は全量をキッチリと入れ、(大)は標線までの滅菌水のみを入れ、空気までは入れないでください。
- ※Dタイプの場合はカテーテルの一方弁に滅菌水を所定量入れたオスルアーアダプター付きリザーバーを差込み、

上記4と同じ手順で行ない、滅菌水をバルーンに入れた後、クランプを閉めて直ちにリザーバーを抜き取り、メスキャップを締めてください。抜き取ったリザーバーはクランプを閉じた状態のまま保管してください。

- リザーバーのクランプをしっかりと閉じて、リザーバー内に滅菌水が戻らないことを確認します。
- 病院で指導を受けた手順どおりにDIBキャップのフタを開けて排尿します。

#### ――― 抜去する時 ―――

- 排尿後DIBキャップのフタを閉じてリザーバーのクランプを開放します。このときにリザーバー内に滅菌水の全量が戻ってくることを確認します。  
※Dタイプの場合はリザーバーが凹んでいること又、一方弁に接続してあることを確認してから上記1の方法で行なってください。
- バルーン内の全量の滅菌水がリザーバーに戻ったらゆっくりとカテーテルを抜きます。無理な引抜きは行わないこと。  
※Dタイプの場合はしっかりと凹ませたりザーバーを一方弁に差込み、クランプを開放します。バルーン内の全量の滅菌水がリザーバーに戻ったことを確認し、クランプを閉じて、一方弁よりリザーバーを抜き取ります。そしてゆっくりとカテーテルを抜きます。
- カテーテルは十分に水で洗い流してからケース内に収納し、その後、DIBキャップのフタを閉じます。

#### <消毒について>

・本品は未消毒につき、ケースに消毒液又は潤滑剤を添加した消毒液を入れ、この中にカテーテルを収納し、常時消毒しておく（消毒液の一例としてはオスパン液、ハイアミン液、カテーテル挿入時に滑りをよくするための潤滑剤の一例としては滅菌グリセリンがありますが、何れも医師の処方によります）。

#### <使用方法に関する使用上の注意>

・使用前にバルーンの膨らみ、また収縮すること等、異常の無いことを確認すること。  
・指定された容量、5mL以上の滅菌水をバルーン内に入れないこと。  
・リザーバーは、同じ場所でクランプの開閉を繰り返すと早期劣化につながる恐れがあります。少しずつ場所をずらして、ご使用ください。

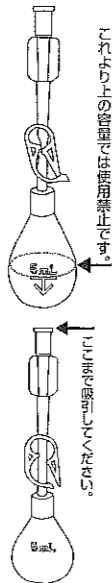
\* リザーバー（大）（小）の使用上の注意

□リザーバー（大）

右図の状態（5mLの目盛りまで滅菌水を入れて）ご使用ください。5mL以上の容量で使用するとバーストの原因になりますので容量は必ずおまもりください。空気が入らないようにリザーバーを押し、滅菌水のみゆっくりと充填してください。空気によるバルーンの膨張はカテーテルが抜けたり、バルーンのパーストの原因になりますので使用禁止です。

□リザーバー（小）

右図の様に、接続口の口元まで滅菌水を吸引し、満たしてからご使用ください。空気によるバルーンの膨張はカテーテルが抜けたり、バルーンのパーストの原因になりますので使用禁止です。



- ・使用前に手指、尿道口を消毒すること。
- ・本品を挿入するときにシャフトの先端部付近を持たないこと。
- ・バルーンを尿道内で膨らませないこと。
- ・カテーテルの留置・抜去は無理をしないで、確認しながら行うこと。
- ・膀胱痛・尿道痛・尿の混濁・血液の混ざり等があった場合は必ず医師に報告し、その指示に従うこと。

#### 【使用上の注意】

##### 1. 重要な基本的注意

- ・本品は、医師の管理下において使用すること。したがって、使用前に医師の指導を必ず受け、医師の指示に従って使用しなければならない。
- ・本品は未消毒です。初回は医師の処方による消毒液をケースに入れ、シャフト部分を必ず消毒液で消毒してからご使用ください。また、使用時以外はシャフト部分を消毒液の入ったケースに収納し、常時消毒しておくこと。
- ・消毒液及び本品は、医師の指示により交換すること。
- ・使用後は必ず、水洗いした上で、消毒液入りケースに戻すこと。
- ・本品を勝手に改造しないこと。又、刃物などによる傷をつけないこと。
- ・結石のある場合はバーストの原因になりますので使用しないでください。
- ・使用方法や本品に対して疑問がある場合には、必ず医師に相談すること。
- ・クロルヘキシジン、ヨウ素及び次亜塩素酸ナトリウム系の消毒液は使用しないこと。（例：ヒビテン・イソジン・ハイポライト等）
- ・付属品のDIBキャップのフタを閉めた後に、必ずフタを押して漏れの無いことをご確認ください（本書の裏の「●付属品」をご確認ください）。
- ・DIBキャップの開閉部が不潔になった場合、あるいは白い結晶のようなものが付着した場合は消毒綿等で拭いてください。
- ・DIBキャップには磁石を使用していますので、他の医療機器、時計、磁気カード等、磁気の影響を受けるものには、近づけないこと。
- ・DIBキャップは磁石及び金属板を使用していますのでMRIでの使用は禁止です。
- ・DIBキャップ、バッグ用アタッチメント、尿バッグの接続部に外す力がかかるような場合にはバンド、テープ、ヒモ等で固定し、はずれ防止をしてください。

##### 2. 不具合・有害事象

不具合

###### <バルーンの割れ>

- ・挿入時における取扱い中に付く傷による。
- ・バルーンへの滅菌水等の入れすぎによる。
- ・結石のある患者に使用した場合。
- ・自己抜去等による急激な負荷による。

###### <カテーテルの抜去不能>

- ・バルーンの前膨に生理食塩液や造影剤を用いると成分の凝固による閉そくが発生し、抜去できずにバルーンが収縮できない。

#### 【貯蔵・保管方法及び使用期間等】

##### <貯蔵・保管方法>

- ・高温多湿、直射日光、塵埃をさけた清潔な場所で保管すること。
- ・使用後は消毒液の入ったケースにカテーテルを収納して保管すること。

##### <使用期間>

- \* 消毒液は1日に1回交換する。
- ・カテーテルは4週間ごとに交換する（カテーテル及びケースが汚染、破損した場合には、医師の指示に基づいて交換すること）。

##### 【包装】 1本/袋（2袋/箱）

製品に対するご意見、ご感想がありましたら、ご連絡ください。

##### 【製造販売業者及び製造業者の名称及び住所等】

###### <製造販売元>

株式会社 塚田メディカル・リサーチ

住 所：長野県上田市真田町本原1931-1  
〒386-2202  
TEL:0268-72-5370  
FAX:0268-72-9755

###### <製造元>

株式会社 塚田メディカル・リサーチ

###### <発売元・連絡先>

株式会社 ディヴィンターナショナル

\*\* 住 所：東京都文京区小石川1-4-1  
住友不動産後楽園ビル  
〒112-0002  
TEL:03-5684-5684  
FAX:03-5684-5686  
<http://www.dib-cs.co.jp>

# 使用方法



## ■ 適 応

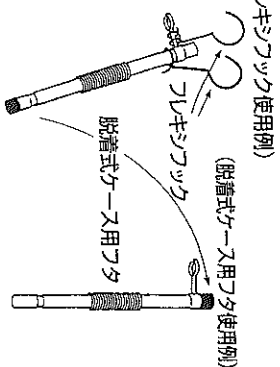
この間欠導尿法の操作に習熟していること  
(従来の間欠導尿をマスターしていること)。

## ■ 使用前の準備

- \*① リザーバーは (大) (小) の 2 種類が添付されています。リザーバー (大) (小) の「使用方法に関する使用上の注意」をお読みいただきご使用ください。
- ② ケースより本体カテーテルを取り出したら、まずケースにフタ又はフレキシックを使用し引っかけます。ケース底の青い部分がフタになります。
- ③ そして、しっかりとバルーンが膨らむかテストをします。バルーン用リザーバーを軽く押します。

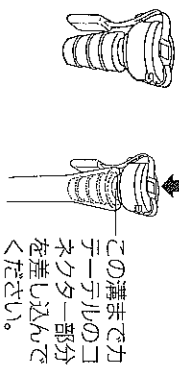
## ● ケースのお取扱い

フレキシックは手で簡単に曲げられますので、本体ケーシング、又はケーシング用固定フック等にご使用ください。フックをかける場所がない場合には、脱着式ケーシング用フタをご使用ください。

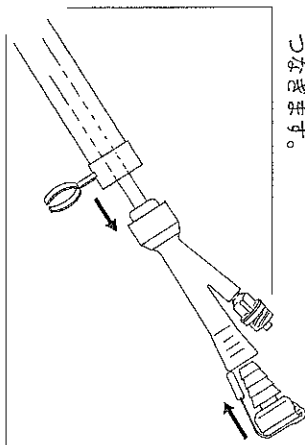


## ● 付属品

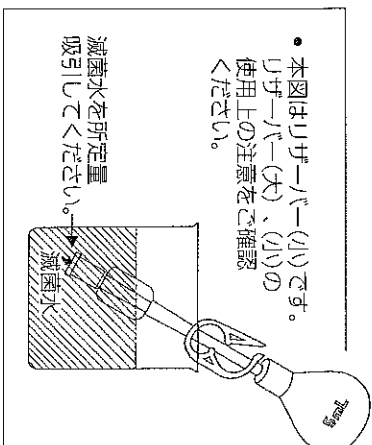
- DIBキャップ



- ④ ケースより本体カテーテルを抜き、DIBキャップをフタネール部分につなぎます。

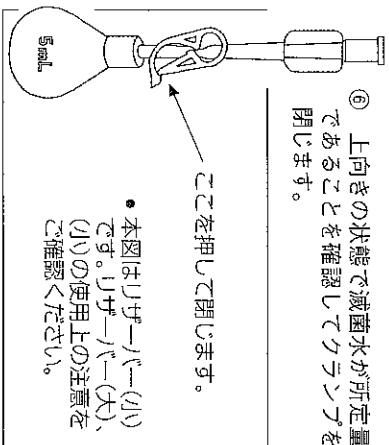


- ⑤ バルーン留置用リザーバー内に (小) は滅菌水を口元まで、(大) は5mlの標準までの所定量を吸引します。

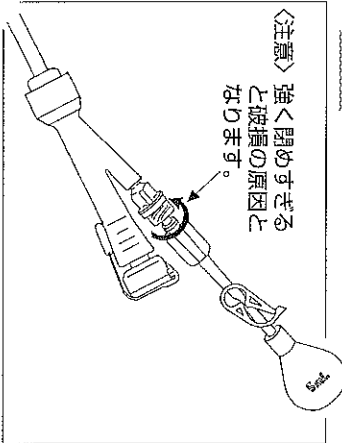


- 本図はリザーバー (小) です。リザーバー (大)、(小) の使用上の注意をご確認ください。

- ⑥ 上向き状態で滅菌水が所定量であることを確認してケラランプを閉じます。



- ⑦ オスルアーロックとメスルアーロックを接続し、リザーバー部分と本体カテーテル部分を連結します。  
※Dタイゾはオスルアーロを一方舟に差し込みます。



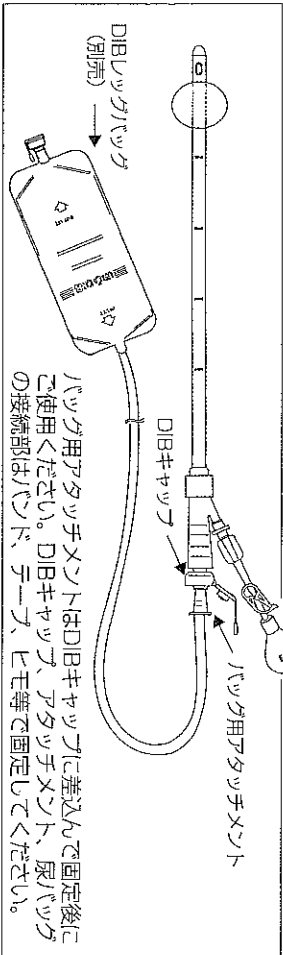
- ⑧ 消毒液が入っているケースに本品をDIBキャップのフタを開けたまま差込み、その後キャップのフタを閉じ、消毒しておきます。消毒液は 0.05% オスバン液と滅菌グリセリン 1:1 を推奨します。

## ■ 挿入する時

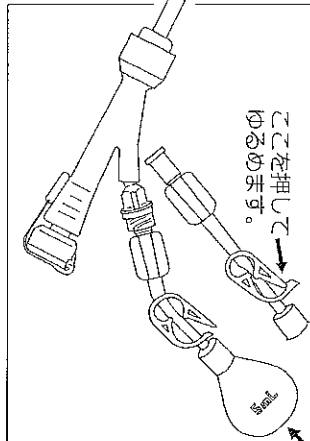
- ① 病院にて指導を受けた通り、膀胱内まで本体カテーテルのバルーン部が入り、尿が出てくるまでカテーテルを挿入します (男性→おおよそ 20cm、女性→おおよそ 10cm が目安です)。

## ■ 排尿バグと接続する方法

※市販の尿バグを使用する場合はバグ用アタッチメントをつけないと DIBキャップに接続できません。



- ② バルーンを挿入した後、リザーバーを押して滅菌水をゆっくりと充填します (リザーバー (小) は押し切れば操作は完了です。リザーバー (大) は滅菌水のみを押し入れます)。



- ③ リザーバーケラランプをしっかりと閉じます。  
※Dタイゾは一方舟よりリザーバーを抜き取り、メスキャップを開けてください。

## ■ 抜去 (抜管) する時

- ① 抜く直前にもう一度排尿したのち、まずケラランプをゆるめます。この時バルーン用リザーバー内に滅菌水が戻ってくることを確認します。

バルーン内の 5ml 滅菌水が戻ったらゆっくりと本体カテーテルを抜去します。  
※Dタイゾはリザーバーが回っていること、又、一方舟に接続してあることを確認してから上記方法で行ってください。

- ② 本体カテーテルは十分に水で洗い流してから、ケース内に収納します。

(注) この時、DIBキャップをはずした状態で使用された場合には、消毒液が漏れるのでケースに収納する前に必ず DIBキャップを取り付けてください。